

Cooking Systems with Oil



Table Top Fryers
Tischfritteusen
Friteuses de table

Technologies | Technologie | Technologies



Find more details on our products and novelties on <http://www.frifri.com>.
We would be pleased to submit our quotation for special makings and support you with professional know-how.
E-mail us at info@frifri.com

*Details über Produkte und Neuigkeiten finden Sie online unter <http://www.frifri.com>.
Gerne unterbreiten wir Ihnen auch ein Angebot für Spezialanfertigungen und beraten Sie kompetent.
Kontaktieren Sie uns unter folgender E-Mailadresse info@frifri.com*

*Vous trouverez de plus amples informations sur nos produits et nouveautés sur <http://www.frifri.com>.
Nous vous soumettons volontiers notre offre pour une exécution personnalisée et vous conseillons de manière compétente.
Contactez-nous par e-mail à info@frifri.com*

Table Top Fryers | *Tischfritteusen* | *Friteuses de table*



eco^{plus}
profi

eco

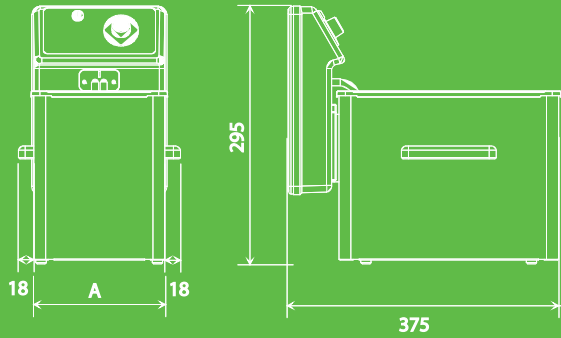


page | Seite | page 4

profi^{plus}



page | Seite | page 7



- Width | *Breite* | *Largeur* 167 - 450 mm
- Depth | *Tiefe* | *Profondeur* 375 mm
- Height | *Höhe* | *Hauteur* 295 mm
- Oil content | *Ölinhalt* | *Capacité* 3 - 5 lt.

Standard Configuration

Standardausführung

Exécution standard

- Deep drawn frying vat
- Tiefgezogenes Becken
- Cuve emboutie



- Without edges or weld seams for a perfect cleaning.
- Ohne Ecken oder Schweissnähte für eine perfekte Reinigung.
- Sans angles ni soudures pour un nettoyage parfait.

- Standard heating element
- Standard Heizelement
- Élément de chauffe standard



- Reliable heating element in a classic shape.
- Bewährtes Heizelement in klassischer Form.
- Élément de chauffe éprouvé, de forme classique.

- Degree of protection IPX1
- Schutzgrad IPX1
- Degré de protection IPX1



- Splash-proof protection.
- Spritzwasserdicht.
- Étanche aux éclaboussures.

- Knob control
- Drehknopfsteuerung
- Commande par rotacteur



- Oil temperature from 150°C to 190°C by steps of 10°C.
- Öltemperatur von 150°C bis 190°C in 10°C-Schritten.
- Température de l'huile de 150°C à 190°C par paliers de 10°C.



- E** Single vat table top fryer. Plug-in 230V model, small snack fryer for every bar or food counter. Oil content 3 - 4 liters. Output per hour 5 - 6 kg. One frying basket, max. load 0,35 kg, recommended load 0,2 kg. Model Eco Light with 2,3 kW, model Eco Professional with 3,2 kW.
- D** Einbecken Tischfritteuse. Steckerfertig in 230V Ausführung, Snackfritteuse für Bar oder Foodcorner. Ölinhalt 3 - 4 Liter. Stundenleistung 5 - 6 kg. Ein Frittierkorb, max. Füllung 0,35 kg, empfohlene Menge 0,2 kg. Modell Eco Light mit 2,3 kW, Modell Eco Professional mit 3,2 kW.
- F** Friteuse de table à une cuve. Modèle prêt à l'emploi, 230V. Petite friteuse de table pour le bar ou le "coin-cuisine". Capacité d'huile 3 - 4 litres. Production horaire 5 - 6 kg. Un panier, capacité max. 0,35 kg, recommandé 0,2 kg. Modèle Eco Light à 2,3 kW, modèle Eco Professional à 3,2 kW.

Width/Breite/Largeur 167 mm	Vats/Becken/Cuves 1	Baskets/Körbe/Paniers 1	Oil / Öl / Huile 3-4 lt.	Output/Leistung/Production 5-6 kg
--------------------------------	------------------------	----------------------------	-----------------------------	--------------------------------------



- E** Split vat table top fryer. Plug-in 230V model, small snack fryer for every bar or food counter. Oil content 2 x 3 - 4 liters. Output per hour 2 x 5 - 6 kg. Two frying baskets, max. load 0,35 kg, recommended load 0,2 kg. per basket. Model Eco Light with 2,3 kW, model Eco Professional with 3,2 kW.
- D** Doppelbecken Tischfritteuse. Steckerfertig in 230V Ausführung, Snackfritteuse für Bar oder Foodcorner. Ölinhalt 2 x 3 - 4 Liter. Stundenleistung 2 x 5 - 6 kg. Zwei Frittierkörbe, max. Füllung 0,35 kg, empfohlene Menge 0,2 kg. pro Korb. Modell Eco Light mit 2,3 kW, Modell Eco Professional mit 3,2 kW.
- F** Friteuse de table à cuve double. Modèle prêt à l'emploi, 230V. Petite friteuse de table pour le bar ou le "coin-cuisine". Capacité d'huile 2 x 3 - 4 litres. Production horaire 2 x 5 - 6 kg. Deux paniers, capacité max. 0,35 kg, recommandé 0,2 kg. par panier. Modèle Eco Light à 2,3 kW, modèle Eco Professional à 3,2 kW.

Width/Breite/Largeur 348 mm	Vats/Becken/Cuves 2	Baskets/Körbe/Paniers 2x1	Oil / Öl / Huile 2x3-4 lt.	Output/Leistung/Production 2x5-6 kg
--------------------------------	------------------------	------------------------------	-------------------------------	--



- E** Single vat table top fryer. Plug-in 230V model, small snack fryer for every bar or food counter. Oil content 4 - 5 liters. Output per hour 6 - 7 kg. One frying basket, max. load 0,5 kg, recommended load 0,35 kg. Model Eco Professional with 3,2 kW.
- D** Einbecken Tischfritteuse. Steckerfertig in 230V Ausführung, Snackfritteuse für Bar oder Foodcorner. Ölinhalt 4 - 5 Liter. Stundenleistung 6 - 7 kg. Ein Frittierkorb, max. Füllung 0,5 kg, empfohlene Menge 0,35 kg. Modell Eco Professional mit 3,2 kW.
- F** Friteuse de table à une cuve. Modèle prêt à l'emploi, 230V. Petite friteuse de table pour le bar ou le "coin-cuisine". Capacité d'huile 4 - 5 litres. Production horaire 6 - 7 kg. Un panier, capacité max. 0,5 kg, recommandé 0,35 kg. Modèle Eco Professional à 3,2 kW.

Width/Breite/Largeur 218 mm	Vats/Becken/Cuves 1	Baskets/Körbe/Paniers 1	Oil / Öl / Huile 4-5 lt.	Output/Leistung/Production 6-7 kg
--------------------------------	------------------------	----------------------------	-----------------------------	--------------------------------------



- Ⓔ Split vat table top fryer. Plug-in 230V model, small snack fryer for every bar or food counter. Oil content 2 x 4 - 5 liters. Output per hour 2 x 6 - 7 kg. Two frying baskets, max. load 0,5 kg, recommended load 0,35 kg. per basket. Model Eco Professional with 3,2 kW.
- Ⓓ *Doppelbecken Tischfritteuse. Steckerfertig in 230V Ausführung, Snackfritteuse für Bar oder Foodcorner. Ölinhalt 2 x 4 - 5 Liter. Stundenleistung 2 x 6 - 7 kg. Zwei Frittierkörbe, max. Füllung 0,5 kg, empfohlene Menge 0,35 kg. pro Korb. Modell Eco Professional mit 3,2 kW.*
- Ⓕ *Friteuse de table à cuve double. Modèle prêt à l'emploi, 230V. Petite friteuse de table pour le bar ou le "coin-cuisine". Capacité d'huile 2 x 4 - 5 litres. Production horaire 2 x 6 - 7 kg. Deux paniers, capacité max. 0,5 kg, recommandé 0,35 kg. par panier. Modèle Eco Professional à 3,2 kW.*

Width/Breite/Largeur
450 mm

Vats/Becken/Cuves
2

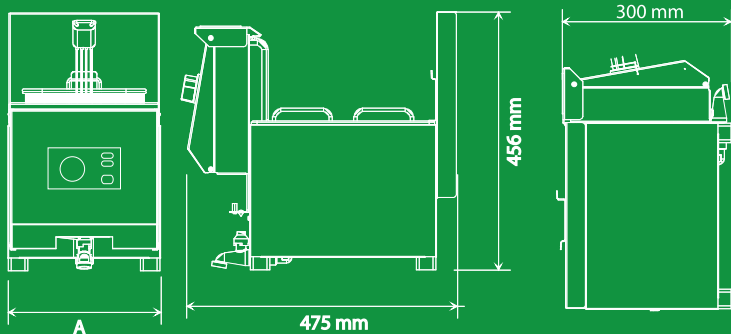
Baskets/Körbe/Paniers
2x1

Oil / Öl / Huile
2x4-5 lt.

Output/Leistung/Production
2x6-7 kg



- Ⓔ Silofrit, the heated chips scuttle which you will specially appreciate during rush hours, enables you to serve hot and crisp fried chips at any time. The perforated drain plate is removable for easy cleaning.
- Ⓓ *Silofrit, die Salz- und Warmhaltestation, ermöglicht es, Gästen auch in Stosszeiten rasch und sicher warme, knusprige Pommes zu servieren. Dank dem herausnehmbaren, gelochten Einlegeblech ist er reinigungsfreundlich.*
- Ⓕ *Silofrit, le bac de salage et d'attente chauffé, permet de servir aux hôtes, particulièrement aux heures de pointe, des frites chaudes et croustillantes. La plaque perforée sert de support et est amovible pour un nettoyage aisé.*



- Width | *Breite* | *Largeur* 270 - 720 mm
- Depth | *Tiefe* | *Profondeur* 475 mm
- Height | *Höhe* | *Hauteur* 300 - 456 mm
- Oil content | *Ölinhalt* | *Capacité* 5 - 15 lt.

Standard Configuration

Standardausführung

Exécution standard

<ul style="list-style-type: none"> • Deep drawn frying vat • Tiefgezogenes Becken • Cuve emboutie 		<ul style="list-style-type: none"> • Without edges or weld seams for a perfect cleaning. • Ohne Ecken oder Schweißnähte für eine perfekte Reinigung. • Sans angles ni soudures pour un nettoyage parfait.
<ul style="list-style-type: none"> • Standard heating element • Standard Heizelement • Élément de chauffe standard 		<ul style="list-style-type: none"> • Reliable heating element in a classic shape. • Bewährtes Heizelement in klassischer Form. • Élément de chauffe éprouvé, de forme classique.
<ul style="list-style-type: none"> • Degree of protection IPX1 • Schutzgrad IPX1 • Degré de protection IPX1 		<ul style="list-style-type: none"> • Splash-proof protection. • Spritzwasserdicht. • Etanche aux éclaboussures.
<ul style="list-style-type: none"> • Knob control • Drehknopfsteuerung • Commande par rotacteur 		<ul style="list-style-type: none"> • Oil temperature from 150°C to 190°C by steps of 5°C. • Öltemperatur von 150°C bis 190°C in 5°C-Schritten. • Zusätzliche Steuerung der Temperatur zwischen 80°C und 140°C für das "Cooking Systems with Oil". • Température de l'huile de 150°C à 190°C par paliers de 5°C. • Réglage supplémentaire de la température entre 80°C et 140°C pour le "Cooking Systems with Oil".
<ul style="list-style-type: none"> • Fat melting cycle • Fettschmelzyklus • Cycle de fonte de graisse 		<ul style="list-style-type: none"> • Gentle liquefaction of solid frying fats and optimized warming of liquid oils to "Stand-by" temperature. • Schonende Verflüssigung von festen Frittierfetten sowie optimales Erwärmen von flüssigen Ölen auf "Stand-by" Temperatur. • Liquéfaction douce des graisses de friture solides et échauffement optimisé des huiles liquides à la température "Stand-by".
<ul style="list-style-type: none"> • Stand-by • Stand-by • Stand-by 		<ul style="list-style-type: none"> • Energy saving when the fryer is not in use, though quickly heated up and ready for use. • Energiesparmodus bei Nichtgebrauch, dennoch ist die Fritteuse rasch aufgeheizt und einsatzbereit. • Modé économique lorsque la friteuse n'est pas en service, réchauffement rapide pour usage.
<ul style="list-style-type: none"> • "Cooking Systems with Oil" • "Cooking Systems with Oil" • "Cooking Systems with Oil" 		<ul style="list-style-type: none"> • A special film (Carta Fata®) allows gentle preparation of food without direct contact with the oil. • Eine spezielle Folie (Carta Fata®) ermöglicht die Zubereitung von Speisen, ohne dass das Gargut mit dem Öl in Berührung kommt. • Une feuille spéciale (Carta Fata®) permet la cuisson douce d'aliments sans que ceux-ci n'entrent en contact direct avec l'huile.



E Single vat table top fryer. Integrated fat melting cycle. Precise temperature control of +/- 1°C. Oil content 5 - 7 liters. Output per hour 12 - 14 kg. Delivered with one frying basket.

D Einbecken Tischfritteuse. Integrierter Fettschmelzzyklus. Präzise Temperatureerkennung von +/- 1°C. Ölinhalt 5 - 7 Liter. Stundenleistung 12 - 14 kg. Geliefert mit einem Frittierkorb.

F Friteuse de table à une cuve. Système de fonte de graisse incorporé. Contrôle de température très précis de +/- 1°C. Capacité d'huile 5 - 7 litres. Production horaire 12 - 14 kg. Livré avec un panier.

Width/Breite/Largeur 270 mm	Vats/Becken/Cuves 1	Baskets/Körbe/Paniers 1	Oil / Öl / Huile 5-7 lt.	Output/Leistung/Production 12-14 kg
--------------------------------	------------------------	----------------------------	-----------------------------	--



E Split vat table top fryer. Integrated fat melting cycle. Precise temperature control of +/- 1°C. Oil content 2 x 5 - 7 liters. Output per hour 2 x 12 - 14 kg. Delivered with two frying baskets.

D Doppelbecken Tischfritteuse. Integrierter Fettschmelzzyklus. Präzise Temperatureerkennung von +/- 1°C. Ölinhalt 2 x 5 - 7 Liter. Stundenleistung 2 x 12 - 14 kg. Geliefert mit zwei Frittierkörben.

F Friteuse de table à cuve double. Système de fonte de graisse incorporé. Contrôle de température très précis de +/- 1°C. Capacité d'huile 2 x 5 - 7 litres. Production horaire 2 x 12 - 14 kg. Livré avec deux paniers.

Width/Breite/Largeur 540 mm	Vats/Becken/Cuves 2	Baskets/Körbe/Paniers 2x1	Oil / Öl / Huile 2x5-7 lt.	Output/Leistung/Production 2x12-14 kg
--------------------------------	------------------------	------------------------------	-------------------------------	--



E Single vat table top fryer. Integrated fat melting cycle. Precise temperature control of +/- 1°C. Oil content 8 - 9,5 liters. Output per hour 19 - 22 kg. Available with one large or two small frying baskets.

D Einbecken Tischfritteuse. Integrierter Fettschmelzzyklus. Präzise Temperatureerkennung von +/- 1°C. Ölinhalt 8 - 9,5 Liter. Stundenleistung 19 - 22 kg. Erhältlich mit einem grossen oder zwei kleinen Frittierkörben.

F Friteuse de table à une cuve. Système de fonte de graisse incorporé. Contrôle de température très précis de +/- 1°C. Capacité d'huile 8 - 9,5 litres. Production horaire 19 - 22 kg. Livré avec un grand ou deux petits paniers.

Width/Breite/Largeur 360 mm	Vats/Becken/Cuves 1	Baskets/Körbe/Paniers 1 (2)	Oil / Öl / Huile 8-9,5 lt.	Output/Leistung/Production 19-22 kg
--------------------------------	------------------------	--------------------------------	-------------------------------	--



E Split vat table top fryer. Integrated fat melting cycle. Precise temperature control of +/- 1°C. Oil content 2 x 8 - 9,5 liters. Output per hour 2 x 19 - 22 kg. Available with two large or four small frying baskets.

D *Doppelbecken Tischfritteuse. Integrierter Fettschmelzyklus. Präzise Temperatureerkennung von +/- 1°C. Ölinhalt 2 x 8 - 9,5 Liter. Stundenleistung 2 x 19 - 22 kg. Erhältlich mit zwei grossen oder vier kleinen Fritterkörben.*

F *Friteuse de table à cuve double. Système de fonte de graisse incorporé. Contrôle de température très précis de +/- 1°C. Capacité d'huile 2 x 8 - 9,5 litres. Production horaire 2 x 19 - 22 kg. Livré avec deux grand ou quatres petits paniers.*

Width/Breite/Largeur
720 mm

Vats/Becken/Cuves
2

Baskets/Körbe/Paniers
2x1 (2x2)

Oil / Öl / Huile
2x8-9,5 lt.

Output/Leistung/Production
2x19-22 kg



E Single vat table top fryer. Integrated fat melting cycle. Precise temperature control of +/- 1°C. Oil content 12 - 15 liters. Output per hour 20 - 25 kg. Two frying baskets, max. load 0,75 kg, recommended load 0,5 kg per basket.

D *Einbecken Tischfritteuse. Integrierter Fettschmelzyklus. Präzise Temperatureerkennung von +/- 1°C. Ölinhalt 12 - 15 Liter. Stundenleistung 20 - 25 kg. Zwei Frittierkörbe, max. Füllung 0,75 kg, empfohlene Menge 0,5 kg pro Korb.*

F *Friteuse de table à une cuve. Système de fonte de graisse incorporé. Contrôle de température très précis de +/- 1°C. Capacité d'huile 12 - 15 litres. Production horaire 20 - 25 kg. Deux paniers, capacité max. 0,75 kg, recommandé 0,5 kg.*

Width/Breite/Largeur
540 mm

Vats/Becken/Cuves
1

Baskets/Körbe/Paniers
2

Oil / Öl / Huile
12-15 lt.

Output/Leistung/Production
20-25 kg

	
<p>f r i f r i a r o S A Chemin de St-Joux 7 CH-2520 La Neuveville Tel +41 32 752 46 52 Fax +41 32 751 36 43 info@frifri.com www.frifri.com</p>	<p>European Service and Logistics Center frifri Hauptstrasse 196 D-79739 Schwörstadt Tel +49 7762 - 805700 Fax +49 7762 - 805702</p>